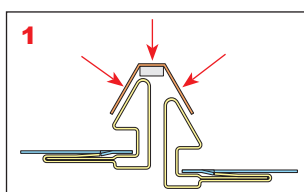
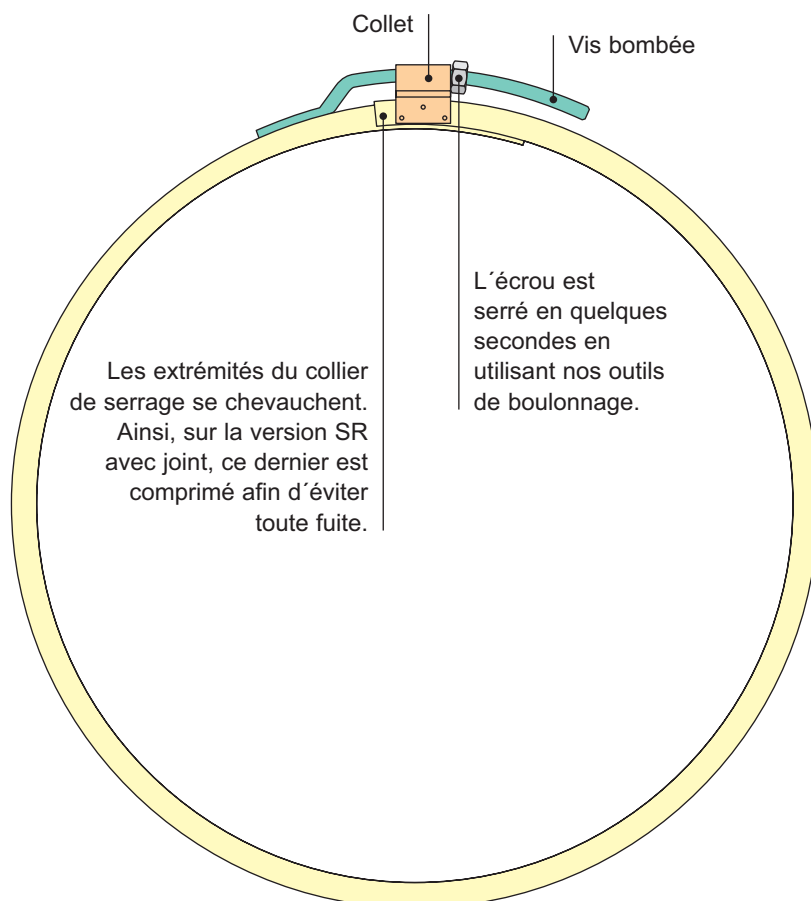




- **Colliers de serrage pour l'assemblage des gaines munies de brides de type AF, BF, LF et UF.**
- **Montage rapide et aisé.**
- **Disponible avec ou sans joint d'étanchéité.**
- **Pour tous les diamètres entre 200 et 3000 mm.**

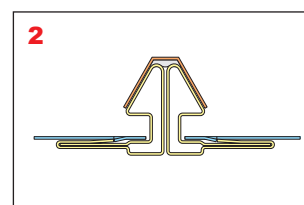


1

La forme en V du collier de serrage SR n'est pas due au hasard!

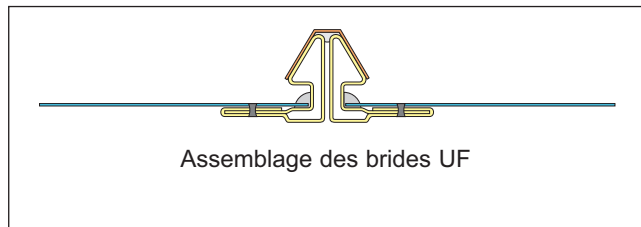
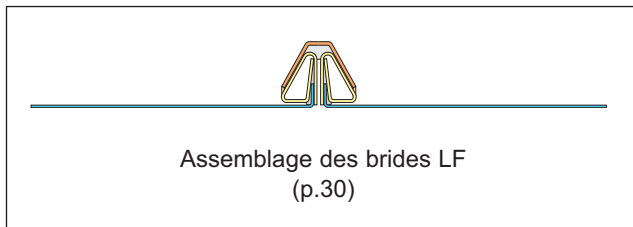
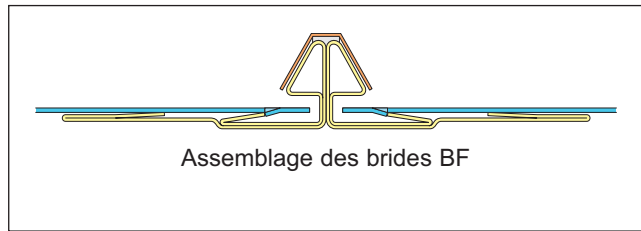
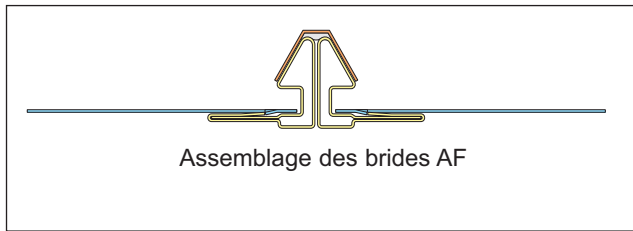
Lors du serrage, deux forces entrent en jeu:

1. une force radiale centre les brides,
2. une force axiale presse les brides l'une contre l'autre.



2

EXEMPLES



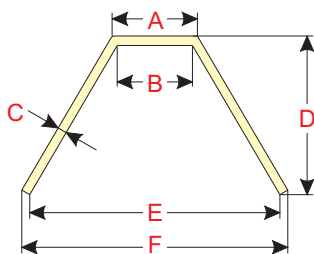
IMPORTANT

Les colliers de serrage permettent d'assembler différents types de brides de même diamètre.

Ainsi, une gaine de 500 mm Ø munie de brides AF peut être assemblée avec une pièce spéciale de 500 mm munie d'une bride LF par exemple.

DIMENSIONS

Les colliers de serrage avec ou sans joint existent en trois grandeurs selon leur diamètre:

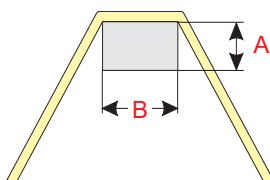


acier galv.	SR 20-45 Ø de gaine 200-499 mm	SR 50-90 Ø de gaine 500-999 mm	SR 100-160 Ø de gaine 1000-3000 mm
A	5,9 mm	8,4 mm	12,1 mm
B	5,0 mm	7,2 mm	10,4 mm
C	0,8 mm	1,0 mm	1,5 mm
D	9,3 mm	15,0 mm	22,6 mm
E	14,9 mm	23,4 mm	34,8 mm
F	16,2 mm	25,1 mm	37,4 mm
Écrou	M6	M8	M12

COLLIERS DE SERRAGE SR AVEC JOINT

Avec cette version nul besoin de coller le joint d'étanchéité sur la face de la bride:

- Gains de temps considérables sur le chantier.
- Le joint est protégé à l'intérieur de la gorge du collier de serrage.
- Permettent un démontage des gaines sans endommager le joint.
- Le joint est appliqué en usine dans des conditions idéales (pas d'humidité, poussières, saletés, températures extrêmes, etc.)



	Dimensions du joint		
	Ø de gaine 200-499 mm	Ø de gaine 500-999 mm	Ø de gaine 1000-3000 mm
A	5,0 mm	6,0 mm	8,0 mm
B	7,0 mm	10,0 mm	14,0 mm

Version standard: Colliers de serrage SR avec PE sont livrés avec mousse polyéthylène grise:
Résiste aux températures entre -70°C et +60°C
Cellules fermées résistant au vieillissement et aux agents atmosphériques..

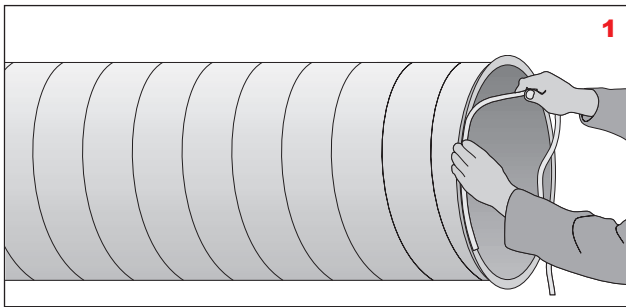
Classée B3 selon DIN 4102. Résistant aux huiles et carburants. Sans silicone (sauf la feuille de protection de l'adhésif).

Pour températures supérieures à +60°C: Colliers de serrage avec joint en fibre de céramique (KF).



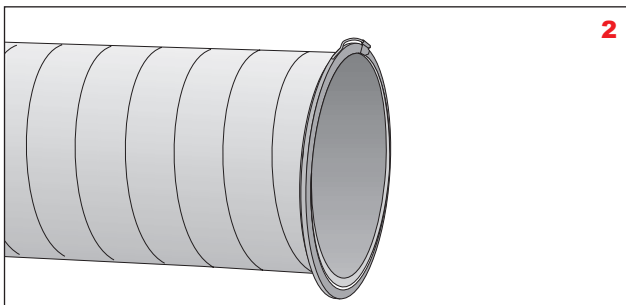
Pour plus d'informations sur les différents joints voir „Informations Complémentaires no. 9 (PE) et no. 12 (KF)“.

ASSEMBLAGE DES GAINES

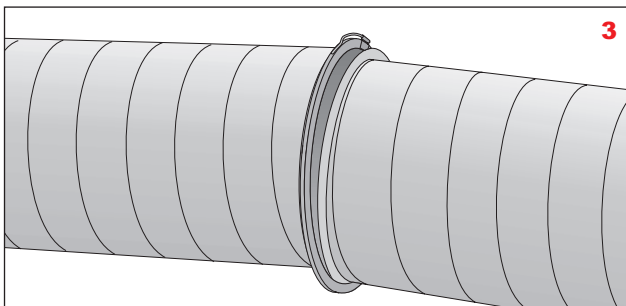


Pour colliers de serrage sans joint:

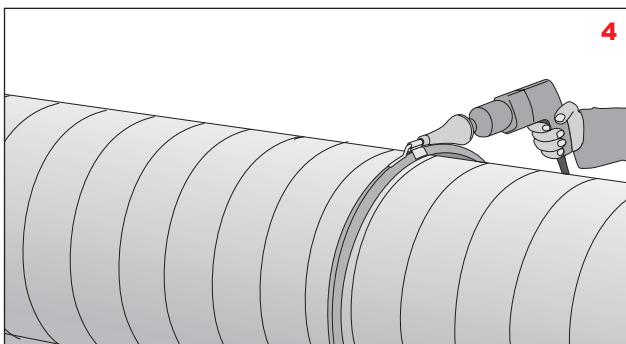
Appliquer le joint d'étanchéité autocollant, proprement centré, sur la face de l'une des deux brides (pour des informations sur les différents joints veuillez vous référer à la section „JOINTS“).



Suspendre le collier de serrage autour de la bride de la gaine qui est déjà fixée.



Placer une extrémité de la nouvelle section de gaine dans le collier de serrage et suspendre l'autre extrémité de façon temporaire.

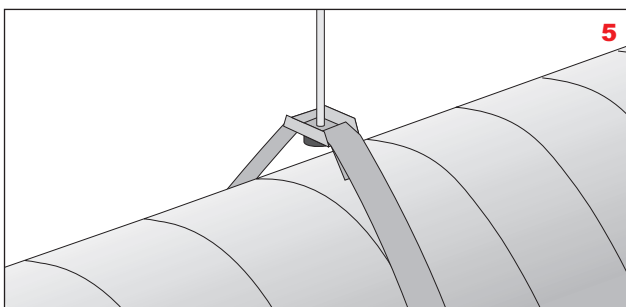


Serrez le collier de serrage en utilisant l'outil de boulonnage SE (voir pages suivantes).

Il est recommandé d'interrompre une ou deux fois le serrage afin de donner quelques coups de maillet sur le pourtour du collier de serrage afin de bien le positionner.

Conformez-vous aux couples de serrage suivants:

Ecrou SR 20- 45	galv. :	3,0 Nm	Inox: 6,0 Nm
Ecrou SR 50- 90	galv. :	15,0 Nm	Inox: 16,0 Nm
Ecrou SR 100-160	galv. :	50,0 Nm	Inox: 60,0 Nm



Les „SUSPENSIONS BA“ ou „SUSPENSIONS RS“ constituent le moyen le plus sûr et le plus économique pour suspendre les gaines. Les espacements des suspensions sont les mêmes que pour les autres gaines.



Résultat des essais coupe-feu se trouvent dans le document „Information Complémentaire no. 29“.

MODES DE LIVRAISON

SR Galvanisé, sans joint		SR avec PE Galvanisé, avec joint polyéthylène		SR avec KF Galv., avec joint en fibre céramique		Ø de gaine
Réf.	Désignation	Réf.	Désignation	Réf.	Désignation	
B06A-1001	SR 20 galv	B06A-1101	SR 20 galv avec PE	B06A-1201	SR 20 galv avec KF	200 mm
B06A-1002	SR 22 galv	B06A-1102	SR 22 galv avec PE	B06A-1202	SR 22 galv avec KF	224 mm
B06A-1003	SR 25 galv	B06A-1103	SR 25 galv avec PE	B06A-1203	SR 25 galv avec KF	250 mm
B06A-1004	SR 28 galv	B06A-1104	SR 28 galv avec PE	B06A-1204	SR 28 galv avec KF	280 mm
B06A-1005	SR 30 galv	B06A-1105	SR 30 galv avec PE	B06A-1205	SR 30 galv avec KF	300 mm
B06A-1006	SR 31 galv	B06A-1106	SR 31 galv avec PE	B06A-1206	SR 31 galv avec KF	315 mm
B06A-1007	SR 35 galv	B06A-1107	SR 35 galv avec PE	B06A-1207	SR 35 galv avec KF	355 mm
B06A-1008	SR 40 galv	B06A-1108	SR 40 galv avec PE	B06A-1208	SR 40 galv avec KF	400 mm
B06A-1009	SR 45 galv	B06A-1109	SR 45 galv avec PE	B06A-1209	SR 45 galv avec KF	450 mm
B06A-1010	SR 50 galv	B06A-1110	SR 50 galv avec PE	B06A-1210	SR 50 galv avec KF	500 mm
B06A-1011	SR 56 galv	B06A-1111	SR 56 galv avec PE	B06A-1211	SR 56 galv avec KF	560 mm
B06A-1012	SR 60 galv	B06A-1112	SR 60 galv avec PE	B06A-1212	SR 60 galv avec KF	600 mm
B06A-1013	SR 63 galv	B06A-1113	SR 63 galv avec PE	B06A-1213	SR 63 galv avec KF	630 mm
B06A-1014	SR 71 galv	B06A-1114	SR 71 galv avec PE	B06A-1214	SR 71 galv avec KF	710 mm
B06A-1015	SR 80 galv	B06A-1115	SR 80 galv avec PE	B06A-1215	SR 80 galv avec KF	800 mm
B06A-1016	SR 90 galv	B06A-1116	SR 90 galv avec PE	B06A-1216	SR 90 galv avec KF	900 mm
B06A-1017	SR 100 galv	B06A-1117	SR 100 galv avec PE	B06A-1217	SR 100 galv avec KF	1000 mm
B06A-1018	SR 112 galv	B06A-1118	SR 112 galv avec PE	B06A-1218	SR 112 galv avec KF	1120 mm
B06A-1019	SR 125 galv	B06A-1119	SR 125 galv avec PE	B06A-1219	SR 125 galv avec KF	1250 mm
B06A-1020	SR 140 galv	B06A-1120	SR 140 galv avec PE	B06A-1220	SR 140 galv avec KF	1400 mm
B06A-1021	SR 160 galv	B06A-1121	SR 160 galv avec PE	B06A-1221	SR 160 galv avec KF	1600 mm

SR Acier inox, sans joint		SR avec PE Acier inox, avec joint polyéthylène		SR avec KF Inox, avec joint en fibre céramique		Ø de gaine
Réf.	Désignation	Réf.	Désignation	Réf.	Désignation	
B06B-1001	SR 20 Inox	B06B-1101	SR 20 Inox avec PE	B06B-1201	SR 20 Inox avec KF	200 mm
B06B-1002	SR 22 Inox	B06B-1102	SR 22 Inox avec PE	B06B-1202	SR 22 Inox avec KF	224 mm
B06B-1003	SR 25 Inox	B06B-1103	SR 25 Inox avec PE	B06B-1203	SR 25 Inox avec KF	250 mm
B06B-1004	SR 28 Inox	B06B-1104	SR 28 Inox avec PE	B06B-1204	SR 28 Inox avec KF	280 mm
B06B-1005	SR 30 Inox	B06B-1105	SR 30 Inox avec PE	B06B-1205	SR 30 Inox avec KF	300 mm
B06B-1006	SR 31 Inox	B06B-1106	SR 31 Inox avec PE	B06B-1206	SR 31 Inox avec KF	315 mm
B06B-1007	SR 35 Inox	B06B-1107	SR 35 Inox avec PE	B06B-1207	SR 35 Inox avec KF	355 mm
B06B-1008	SR 40 Inox	B06B-1108	SR 40 Inox avec PE	B06B-1208	SR 40 Inox avec KF	400 mm
B06B-1009	SR 45 Inox	B06B-1109	SR 45 Inox avec PE	B06B-1209	SR 45 Inox avec KF	450 mm
B06B-1010	SR 50 Inox	B06B-1110	SR 50 Inox avec PE	B06B-1210	SR 50 Inox avec KF	500 mm
B06B-1011	SR 56 Inox	B06B-1111	SR 56 Inox avec PE	B06B-1211	SR 56 Inox avec KF	560 mm
B06B-1012	SR 60 Inox	B06B-1112	SR 60 Inox avec PE	B06B-1212	SR 60 Inox avec KF	600 mm
B06B-1013	SR 63 Inox	B06B-1113	SR 63 Inox avec PE	B06B-1213	SR 63 Inox avec KF	630 mm
B06B-1014	SR 71 Inox	B06B-1114	SR 71 Inox avec PE	B06B-1214	SR 71 Inox avec KF	710 mm
B06B-1015	SR 80 Inox	B06B-1115	SR 80 Inox avec PE	B06B-1215	SR 80 Inox avec KF	800 mm
B06B-1016	SR 90 Inox	B06B-1116	SR 90 Inox avec PE	B06B-1216	SR 90 Inox avec KF	900 mm
B06B-1017	SR 100 Inox	B06B-1117	SR 100 Inox avec PE	B06B-1217	SR 100 Inox avec KF	1000 mm
B06B-1018	SR 112 Inox	B06B-1118	SR 112 Inox avec PE	B06B-1218	SR 112 Inox avec KF	1120 mm
B06B-1019	SR 125 Inox	B06B-1119	SR 125 Inox avec PE	B06B-1219	SR 125 Inox avec KF	1250 mm
B06B-1020	SR 140 Inox	B06B-1120	SR 140 Inox avec PE	B06B-1220	SR 140 Inox avec KF	1400 mm
B06B-1021	SR 160 Inox	B06B-1121	SR 160 Inox avec PE	B06B-1221	SR 160 Inox avec KF	1600 mm

- Tous les diamètres intermédiaires entre 200 mm et 3000 mm sont également livrables.
- La version avec joint en mousse polyéthylène (PE) résiste à des températures jusqu'à +60°C.
- La version avec joint en fibre céramique (PE) résiste à des températures jusqu'à environ +400°C.